



Panoramica della gamma di Teste Termostatiche

Scheda informativa
N° 19

ENERGY
INSIGHTS

La sostituzione delle vecchie
teste termostatiche (sul
mercato da più di 20 anni)
con teste moderne
può comportare un risparmio
energetico anche del 7%.

IMI Heimeier

Fondata nel 1928 in Germania, IMI Heimeier offre una gamma di prodotti affidabili, perfetti per la creazione di ambienti climatici interni confortevoli e ad elevata efficienza energetica. L'offerta di dispositivi per un controllo preciso della temperatura e valvole innovative per radiatori rende IMI Heimeier una delle aziende innovative più importanti nel settore HVAC da oltre 90 anni.

Nel tempo i prodotti IMI Heimeier sono diventati sinonimo di:

- Soluzioni ad elevata efficienza energetica
- Materiali di qualità progettati per durare
- Caratteristiche prestazionali affidabili
- Facilità di installazione

La gamma di teste termostatiche di IMI Heimeier risponde alle esigenze di un'ampia gamma di applicazioni:

- per qualsiasi valvola termostatica di IMI Heimeier
- per radiatori con valvole integrate
- per impianti misti: radianti e con radiatori. L'offerta comprende anche i relativi raccordi ed accessori.

**Breakthrough
Engineering**



Che cosa decreta l'esclusività di una testa termostatica IMI Heimeier?

Al fine di garantire prestazioni accurate, i prodotti IMI Heimeier sono realizzati con una grande cura della qualità e della precisione.



1 Il termostato a riempimento di liquido consente un controllo preciso ed una regolazione stabile della temperatura.



2 L'opzione di limitazione o blocco di un'impostazione permette di definire una temperatura massima e una temperatura minima nonché di ridurre i costi di riscaldamento.



3 Una pressione del liquido elevata e una molla robusta fanno sì che la valvola non si blocchi dopo il periodo di fermo dei mesi estivi.



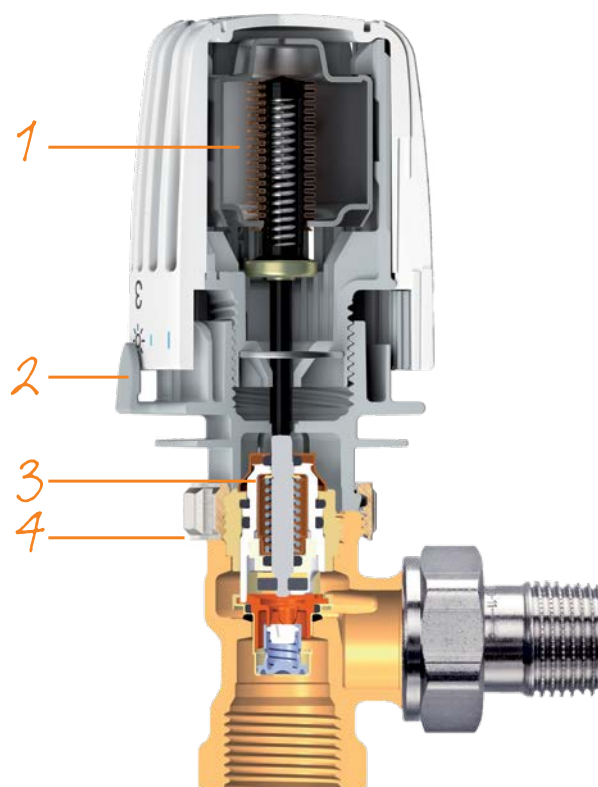
4 L'attacco **M30x1.5**, da sempre inalterato, garantisce la compatibilità di ogni singolo sensore IMI Heimeier con qualsiasi valvola da noi prodotta.



5 Progettati e prodotti in Germania per soddisfare i massimi standard di qualità. Le teste termostatiche di IMI Heimeier sono realizzate con materiali altamente resistenti per garantire una qualità costante ed un ciclo di vita maggiore dei nostri prodotti. Certificazioni di terze parti e un sistema di controllo delle prestazioni assicurano un'esperienza ottimale per l'utilizzatore.



6 Compatibile con la direttiva Europea EPBD (Energy Performance of Building Directive). Consente un risparmio di energia regolando in modo ottimale le prestazioni del sistema.



Certificato e testato da KEYMARK in conformità alla DIN EN 215 (serie D e F)
Approvazione simbolo KEYMARK numero 011-6T 0006

Testa K

La scelta giusta per prestazioni ottimali con un ampio ventaglio di caratteristiche

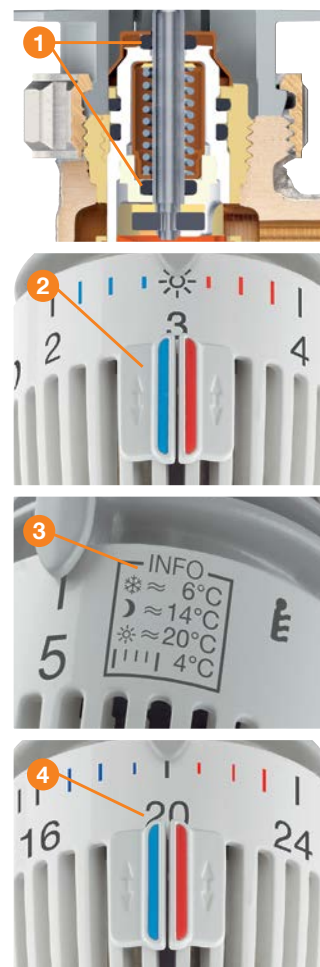
Prestazioni	● ● ● ● ●
Design	● ● ● ● ○
Mercato di riferimento	Edifici commerciali e residenziali

Oltre alle caratteristiche comuni a tutte le teste termostatiche IMI Heimeier, la testa K si distingue per i seguenti motivi:

- 2 fermi di blocco sul cappuccio per contrassegnare, limitare o bloccare l'impostazione della temperatura ②
- 2 fermi di blocco aggiuntivi sotto il cappuccio per limitare o bloccare la temperatura in modo da prevenire modifiche esterne
- Simboli per semplici impostazioni di base e funzione di riduzione attenuazione
- Campo dati con spiegazione delle impostazioni più importanti ③
- Testa di facile utilizzo grazie a una rotazione agevole e una superficie tattile intuitiva
- Codifica a colori rosso e blu per l'indicazione della direzione di rotazione
- Indicatori visivi pensati per gli ipovedenti

Opzioni disponibili:

- Modalità Eco
- Diverse rappresentazioni delle impostazioni della temperatura o dei numeri disponibili ④
- Sensore remoto
- Attacco diretto ai corpi valvola delle valvole termostatiche di altri produttori senza adattatore (Danfoss, Vaillant)
- Protezione antifurto
- Disponibile anche in colorazione nera e grigia
- Il cappuccio graduato consente la personalizzazione e l'apposizione del marchio dell'installatore
- Intervalli di temperature base variabili



Testa DX

Il perfetto equilibrio fra design e tecnologia

Prestazioni	● ● ● ● ○
Design	● ● ● ● ○
Mercato di riferimento	Edifici commerciali e residenziali con un design accattivante

Oltre alle caratteristiche comuni a tutte le teste termostatiche IMI Heimeier, la testa DX si distingue per i seguenti motivi:

- La lunghezza e il diametro ridotto garantiscono il montaggio in ambienti ristretti e la facilità d'uso
- Termostato a riempimento di liquido con elevata forza di attuazione e regolazione di precisione
- Il modello chiuso rende la testa idonea all'installazione in spazi che richiedono elevati standard di igiene ①
- Limitazione o blocco di un'impostazione tramite fermi esterni

Opzioni disponibili:

- Attacco diretto ai corpi di valvole termostatiche di altri produttori senza adattatore (Herz, valvole TA)
- Disponibile in colorazioni grigio grafite e bianco



Testa Halo

Testa dal design ricercato

Oltre alle caratteristiche comuni a tutte le teste termostatiche IMI Heimeier, la testa Halo si distingue per i seguenti motivi:

- Design sottile, di forma cilindrica, per un'estetica accattivante ①
- Opzione di blocco dell'impostazione della temperatura con il cursore di arresto ②
- Il corpo totalmente chiuso e le superfici lisce rendono la testa Halo particolarmente idonea ad aree caratterizzate da severi requisiti di igiene. ③

Opzioni disponibili:

- Disponibile in colorazione bianca e cromata
- Disponibili modelli con scala d'impostazione della temperatura numerica o con simboli
- Multilux 4 Disponibile con Multilux 4 ④

Prestazioni	● ● ● ● ○
Design	● ● ● ● ●
Mercato di riferimento	Termoarredi



Testa Halo-B

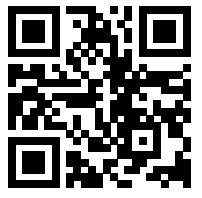
Testa dalle prestazioni elevate

La nuova testa Halo-B è caratterizzata da funzionalità di sicurezza e protezione:

- Protezione antifurto grazie all'accesso nascosto
- Resistenza alla flessione della testa termostatica fino a 1000 N
- Opzione di blocco della temperatura per il mantenimento della temperatura ambiente costante
- Impostazione della temperatura con una chiave speciale, senza rimuovere il cappuccio di protezione
- Il cappuccio di protezione può essere ruotato all'infinito per una lunga durata del prodotto
- Termostato a riempimento di liquido con pressione e precisione di controllo elevati
- Combinazione di design minimalista con robustezza extra, anche negli ambienti più difficili ①

Prestazioni	● ● ● ● ○
Design	● ● ● ● ●
Mercato di riferimento	Edifici pubblici e commerciali

NUOVO DESIGN



Testa F

La soluzione per il controllo remoto

- Soluzione ideale quando l'attacco diretto al radiatore non consente una misurazione accurata della temperatura, ovvero quando i radiatori sono coperti o nascosti
- Installabile sulle scatole di derivazione elettrica
- Termostato a riempimento di liquido con pressione e precisione di controllo elevati
- Simboli per impostazioni di base e funzione d'attenuazione notturna
- Dati in sintesi, comprese le impostazioni più importanti
- Indicatore del senso di rotazione
- Il cappuccio graduato consente la personalizzazione e l'apposizione del marchio dell'installatore



Prestazioni	● ● ● ● ○
Design	● ● ● ● ●
Mercato di riferimento	Applicazioni per radiatori

Testa D

Qualità compatta

- La lunghezza ed il diametro ridotti garantiscono il montaggio in ambienti ristretti e la facilità d'uso
- Termostato a riempimento di liquido con pressione e precisione di controllo elevati
- Limitazione o blocco di un'impostazione
- Prodotto per attività commerciali
- Design aperto per una precisione ottimale del controllo della temperatura



Prestazioni	● ● ● ● ●
Design	● ● ● ● ○
Mercato di riferimento	Applicazioni per radiatori

Testa S

La soluzione economica di qualità

- Lunghezza e diametro ridotti
- Termostato a riempimento di liquido con pressione e precisione di controllo elevati
- Limitazione o blocco di un'impostazione
- Prodotto per attività commerciali
- Cover con griglia per una precisione ottimale del controllo della temperatura



Prestazioni	● ● ● ● ○
Design	● ● ● ● ○
Mercato di riferimento	Per grandi progetti

Testa WK

Progettata per radiatori con valvole integrate

- Flessibilità di montaggio:
 - Installabile sia a destra sia a sinistra del radiatore
 - Posizionamento flessibile per posizionare la testa nella posizione ideale
 - Testa frontale per la massima facilità d'uso
 - Ideale per riqualificazioni, dove la flessibilità è necessaria
- Termostato a riempimento di liquido con pressione e precisione di controllo elevati
- Con cursori per contrassegnare, limitare o bloccare
- Cover con griglia per una precisione ottimale del controllo della temperatura



Prestazioni	● ● ● ● ●
Design	● ● ● ● ○
Mercato di riferimento	Per grandi progetti

RTL

Limitatore della temperatura di ritorno

- La soluzione per impianti a radiatori e impianti di riscaldamento combinati radiante e radiatori per piccole superfici
- Modelli con funzioni di preimpostazione e limitazione automatica della portata (automatic flow control AFC)
- Corpo realizzato in bronzo (gunmetal) resistente alla corrosione
- Mandrino inossidabile con o-ring doppio
- Possibilità di sostituire l'o-ring esterno sotto pressione
- Opzioni di limitazione o blocco nascoste con clip di arresto
- Il cappuccio graduato consente la personalizzazione e l'apposizione del marchio dell'installatore

Tecnologia	● ● ● ● ●
Design	● ● ● ● ○
Mercato di riferimento	Controllo di zona



Teste termostatiche per corpi valvola di altri produttori

Teste termostatiche speciali per valvole Danfoss, Herz, TA e Vaillant

- Connessione diretta ai corpi valvola di altri costruttori senza necessità di adattatori
- Termostato a riempimento di liquido con elevata forza di attuazione e regolazione di precisione
- Possibilità di limitazione o blocco dell'impostazione

Tecnologia	● ● ● ● ●
Design	● ● ● ● ○
Mercato di riferimento	Regolazione singoli ambienti



Multibox Eclipse

Regolazione automatica di portata per impianti radianti, a pavimento o parete, di singoli ambienti

- Il regolatore automatico di portata integrato semplifica il bilanciamento idronico dei circuiti
- Impostazione semplificata della portata in funzione dei diversi carichi termici
- In caso di montaggio fuori squadra, compensazione fino a 6° su ciascun lato
- Flessibilità di montaggio su tutti i tipi di parete, compensazione della profondità d'incasso fino a 30 mm

Tecnologia	● ● ● ● ●
Design	● ● ● ● ○
Mercato di riferimento	Regolazione singoli ambienti



EMO-T

Attuatore termoelettrico ad elevate prestazioni

- Elevata forza di attuazione e corsa utile per operazioni affidabili e versatili
- Grado di protezione elevato IP54 (equivalente a NEMA 3) per operazioni sicure in qualsiasi posizione di installazione
- Indicatore di posizione visibile da tutti i lati per una manutenzione immediata
- Attacco M30x1.5: compatibile con le valvole TA o HEIMEIER e collettori per impianti radianti

Tecnologia	● ● ● ● ○
Design	● ● ● ● ○
Mercato di riferimento	Regolazione della temperature locale per riscaldamento a pavimento



EMO-TM

La soluzione di controllo della modulazione per ambienti commerciali

- Adattamento automatico alla corsa effettiva della valvola per caratteristiche di controllo ottimali
- Adattamento alla tensione di controllo in base al cablaggio: un unico modello per tutte le comuni tensioni di controllo.
- Elevata forza di attuazione e corsa utile per operazioni affidabili e versatili.
- Indicatore di posizione visibile da tutti i lati per una manutenzione immediata

Tecnologia	● ● ● ● ○
Design	● ● ● ● ○
Mercato di riferimento	Regolazione della temperature locale per riscaldamento a pavimento



EMOtec

Il controllo modulante

- Dimensioni compatte, particolarmente adatte alle cassette per collettori
- Semplice test funzionale per mezzo di un indicatore di posizione (con modello NC)
- Protezione da sovratensione (con i modelli da 230 V)
- Perfetto, in quanto silenzioso ed esente da manutenzione

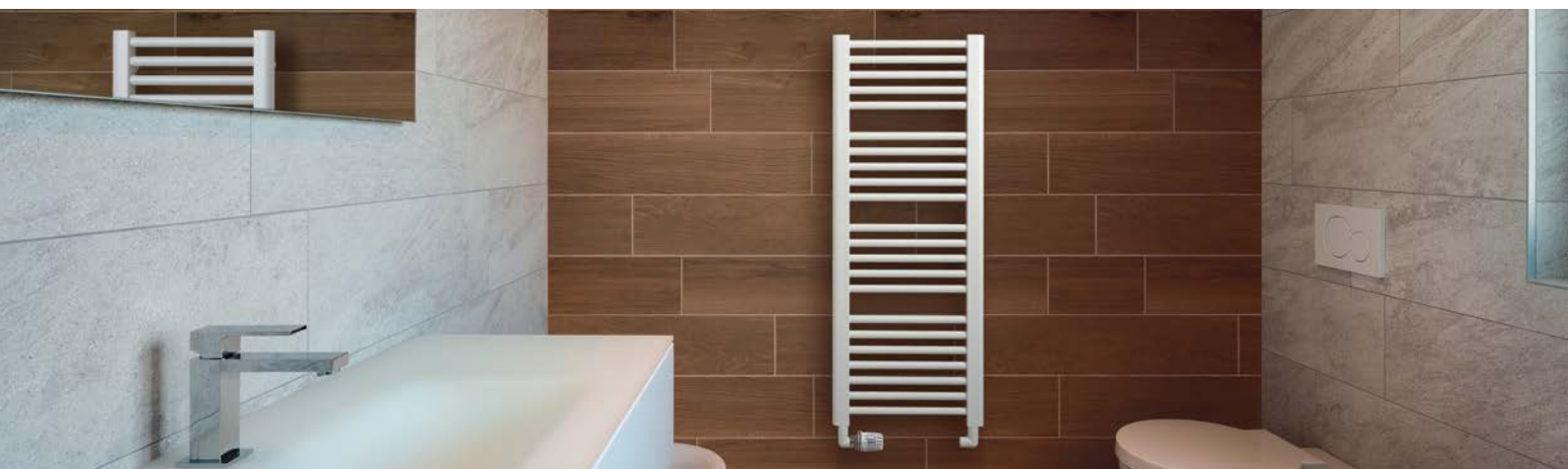
Tecnologia	● ● ● ● ○
Design	● ● ● ○ ○
Mercato di riferimento	Residenziali



Panoramica della gamma di teste termostatiche

	Teste Termostatiche						
	K	Halo	DX	D	D-U	Halo-B	F
Intervallo di temperatura [°C]	6-28 0-28 15-35 6-xx *	6-28 0-28	6-28	6-28	6-28 16-28	8-26	0-27
Protezione antigelo	✓	✓	✓	✓	✓	✓	✓
Posizione 0	✓	✓					
Attacco	Heimeier M30x1,5	Heimeier M30x1,5	Heimeier M30x1,5	Heimeier M30x1,5	Heimeier M30x1,5	Heimeier M30x1,5	Heimeier M30x1,5
Collegamento con morsetto (attacco DF)	✓		✓				
Clip a colori / Partner clips possibility	✓						✓
Partner clip	✓						
Limitazione della temperatura	Con fermi di blocco		Con perno di blocco	Con perno di blocco	Con perno di blocco		Con fermi di blocco
Blocco della temperatura	Con fermi di blocco coperti	Con cursore di arresto	Con perno di blocco	Con perno di blocco	Con perno di blocco	Con chiave di regolazione	Con fermi di blocco
Protezione antifurto	Con anello di sicurezza o 2 viti					Con 2 viti	
Sensore esterno	✓						✓
Caratteristiche speciali	Steresi più bassa sul mercato I dati sintetizzano le caratteristiche più importanti. Indicazioni visive per gli ipovedenti.	Design sottile, di forma cilindrica.	Particolarmente adatto alle aree caratterizzate da severi requisiti di igiene. Lunghezza e diametro ridotti.	Lunghezza e diametro ridotti.	Lunghezza e diametro ridotti.	Resistenza a flessione della testa termostatica fino a 2000 N. L'impostazione della temperatura può essere continuamente cambiata mediante l'impiego di una chiave speciale senza rimuovere il cappuccio di protezione.	I dati sintetizzano le caratteristiche più importanti

*) Modelli con range di impostazione graduato/limitato.



Valvole termostatiche IMI Heimeier per radiatori

Le valvole termostatiche sono la combinazione perfetta.

I sensori e le valvole termostatiche IMI Heimeier sono il connubio vincente tra comfort interno e risparmio energetico.

L'uso combinato di prodotti Heimeier offre svariati vantaggi:

- Facile installazione e configurazione
- Attacco M30x1.5, da sempre inalterato, facile da sostituire e rinnovare
- Qualità certificata e affidabile, di lunga durata, per un sistema longevo ed esente da manutenzione



Riducete i vostri costi di manutenzione con le nostre valvole di Heimeier che non si bloccano mai.

Per multipli impieghi: installazioni nuove, esistenti e ristrutturazioni.



Eclipse 300

Caratteristiche

- > **Regolatore automatico di portata integrato**
Elimina le sovrapportate
- > **Indicata per grandi corpi scaldanti o piccoli salti termici (DT)**
- > **Intervallo di portata compreso tra 30 e 300 l/h**
Per un'elevata flessibilità
- > **Perfetto per le riqualificazioni**
Dimensioni standard e semplice taratura della portata



Eclipse

Caratteristiche

- > **Regolatore automatico di portata integrato**
Elimina le sovrapportate
- > **Semplice regolazione**
Una sola rotazione della ghiera per la taratura della portata necessaria
- > **Intervallo di portata compreso tra 10 e 150 l/h**
Per un'elevata flessibilità
- > **Perfetto per le riqualificazioni**
Dimensioni standard e semplice taratura della portata
- > **Tutti i corpi valvola marchiati II+ possono essere trasformati in Eclipse**
ovvero V-exact II, Standard, Multilux, Multilux 4-Set



V-exact II

Caratteristiche

- > Pretaratura di precisione in continuo
- > Ampio campo di portata
- > Silenziosa
- > Adatta per sistemi sia a bassa sia ad alta temperatura



Valvole termostatica con bassissima resistenza

Caratteristiche

- > Per l'impiego negli impianti classici - impianti vecchi ad inerzia
- > Ideale per portate elevate



Standard

Caratteristiche

- > Reso ermetico con doppio O-ring
Per impiego a lunga durata senza manutenzione
- > Senza possibilità di prerogolazione
- > Possibile sostituzione del inserto senza scaricare l'impianto o il radiatore
con DN 10 - DN 20



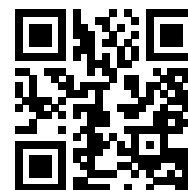
Dispositivo per la sostituzione degli inserti (in pressione) di Heimeier

Caratteristiche

- > Possibilità di sostituzione (o lavaggio) degli inserti con l'impianto di riscaldamento in funzione
- > Non è necessario scaricare l'impianto
- > Evita la necessità di spurgo e disaerazione dei corpi scaldanti a seguito dell'intervento
- > Nessun lavoro supplementare per protezione e pulizie
- > Riduce le tempistiche necessarie per la sostituzione

Video dimostrativo:

*l'apparecchio per la sostituzione degli inserti può anche essere noleggiato:
verkauf.ch@imi-hydronic.com*



Vantaggi per l'utilizzatore

IMI Heimeier soddisfa le aspettative di tutti i nostri clienti:

Installatori:

- Facilità di installazione con un approccio semplice e immediato
- Compatibilità di soluzioni con l'attacco M30x1.5, da sempre inalterato
- Clienti soddisfatti, addio agli interventi di emergenza

Consulenti:

Una gamma completa di soluzioni per soddisfare qualsiasi esigenza progettuale
Affidabilità elevata con prestazioni ottimali

Utenti finali e proprietari di stabili:

- Controllo preciso della temperatura ambiente per un comfort interno ideale
- Consumo ottimizzato dell'energia
- Ampia scelta di soluzioni

Facility manager:

- Longevità del prodotto garantita da materiali di alta qualità
- Disponibili con opzione di blocco della temperatura e opzione antifurto
- ad alta resistenza
- Manutenzione semplice a lungo termine grazie alla continuità della gamma di prodotti e alla disponibilità di attacchi per tutti i prodotti

Per ulteriori informazioni
visitare il nostro sito Web:
www.imi-hydronic.ch